



ΔΗΜΟΤΙΚΗ ΕΠΙΧΕΙΡΗΣΗ ΥΔΡΕΥΣΗΣ - ΑΠΟΧΕΤΕΥΣΗΣ
ΜΕΙΖΟΝΟΣ ΠΕΡΙΟΧΗΣ ΒΟΛΟΥ

Βόλος 10/02/2012

ΠΡΟΣ

ΤΜΗΜΑ Σ & Λ. Δ. ΥΔΡΕΥΣΗΣ

Πληροφορίες : Ι. ΧΟΥΣΟΣ

Τηλέφωνο : 24210 - 50904

Fax : 24210 - 50904

Κάθε ενδιαφερόμενο

ΘΕΜΑ: ΖΗΤΗΣΗ ΠΡΟΣΦΟΡΩΝ ΓΙΑ ΤΗ <<ΚΑΤΑΣΚΕΥΗ ΛΥΟ ΤΣΙΜΕΝΤΟΚΟΛΟΝΩΝ (ΔΕΗ)>>

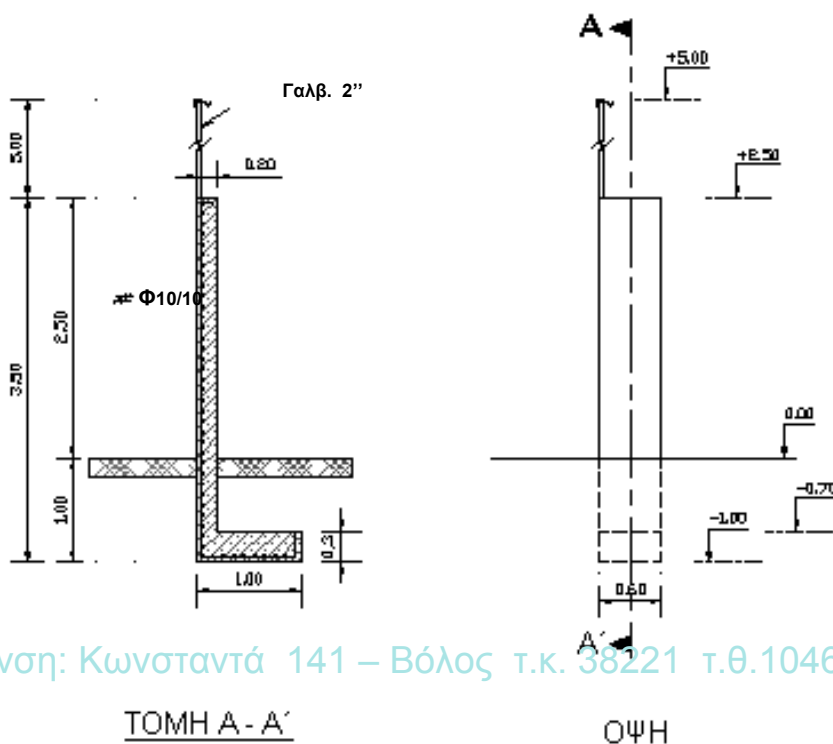
Παρακαλούμε όπως μας αποστείλετε κλειστή προσφορά για τη κατασκευή 2 τοιχείων από σπλισμένο σκυρόδεμα C16/20-S500s στη δεξαμενή της Δράκειας & στη δεξαμενή της Βροχιάς στα Λεχώνια σύμφωνα με το σχέδιο 1. Στη τιμή θα περιλαμβάνονται όλα τα υλικά και εργασίες (συμπεριλαμβανομένου των εκσκαφών) για την κατασκευή, εκτός από την σωλήνα 2'' που θα δοθεί από τη ΔΕΥΑΜΒ.

A/A	ΠΕΡΙΓΡΑΦΗ	ΤΕΜ.
1	ΚΑΤΑΣΚΕΥΗ ΤΣΙΜΕΝΤΟΚΟΛΩΝΑΣ (Σχέδιο 1)	2

Σχέδιο 1.

ΤΣΙΜΕΝΤΟΚΟΛΩΝΑ Δ.Ε.Η.

Κλίμακα 1:75



Διεύθυνση: Κωνσταντά 141 – Βόλος τ.κ. 38221 τ.θ.1046 www.deyamv.gr

ΤΟΜΗ Α-Α'

ΟΨΗ



ΔΗΜΟΤΙΚΗ ΕΠΙΧΕΙΡΗΣΗ ΥΔΡΕΥΣΗΣ - ΑΠΟΧΕΤΕΥΣΗΣ ΜΕΙΖΟΝΟΣ ΠΕΡΙΟΧΗΣ ΒΟΛΟΥ

Οι προσφορές πρέπει να είναι κλειστές και να κατατίθενται στο Πρωτόκολλο της ΔΕΥΑΜΒ, Κωνσταντά 141 2^{ος} όροφος μέχρι και την 15/02/2011 ημέρα Τετάρτη & ώρα 12,00 π.μ..

- Οι προσφορές εξωτερικά του φακέλου πρέπει να απευθύνονται στην Επιτροπή Διαγωνισμών Προμηθειών. Επίσης, **στο φάκελο θα πρέπει να αναγράφεται ο τίτλος του θέματος της προσφοράς.**
- Οι τιμές θα πρέπει να αναγράφονται αριθμητικώς και ολογράφως και **δεν** θα συμπεριλαμβάνουν το **ΦΠΑ**. Επίσης, οποιαδήποτε επιπλέον χρέωση υπάρξει πρέπει να δηλωθεί.

Ο Διευθυντής Τ.Υ. ΔΕΥΑΜΒ

Δ. Κουτσιφάλης

